



## DUKIN OUTDOOR

# HIDEOUT - EINE GEPFLEGTE UMGEBUNG OHNE FREI SICHTBARE MÜLLBEHÄLTER

Verschönern Sie die Umgebung Ihres Hauses, Büros oder touristischen Objektes und entscheiden Sie sich für eine Unikatlösung, mit der Sie die Müllbehälter unsichtbar machen!



### STEUERUNG

Eine Verhinderung des unkontrollierten Zuganges zu den Müllbehältern.



### SICHERES SCHLIESSEN

Mehrere Sensoren erledigen das Schließen. Deswegen brauchen Sie sich keine Sorgen zu machen.



### MEHR RAUM

HideOUT ist begehbar, so dass Sie ihn verwenden können, um zusätzlichen Platz zu erhalten.



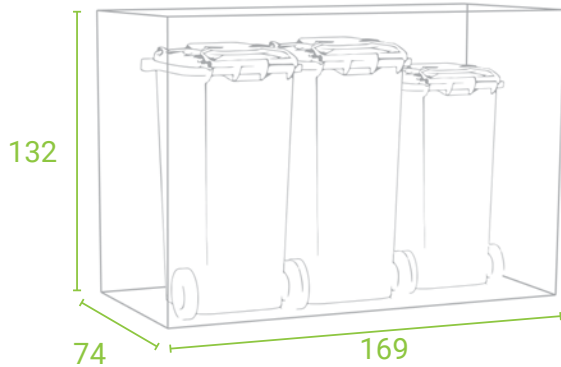
### MODERNE LÖSUNG

Der Tauchbehälter ist ein neuer Trend für die Abfallagerung.

# MODERNE UNTERIRDISCHE MÜLLBEHÄLTER

Das Produkt HIDEOUT stellt eine Unikatlösung sicher, die sowohl Ihre Umgebung verschönert als auch einen unkontrollierten Zugang zu den Müllbehältern verhindert. Die Müllbehälter sind unterirdisch angebracht, das Öffnen der Tonnen ist somit auch geschützt, wobei die unerwünschte Ablagerung des Mülls verhindert wird.

## 1/ INNERE DIMENSION/BxTxH



**HIDEOUT**

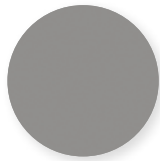
169 x 74 x 132

(Geeignet für 3 x 120 L Behälter oder  
2 x 240 L und 1 x 120 L Behälter)

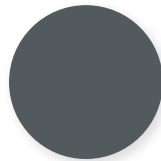
## 2/FARBEN



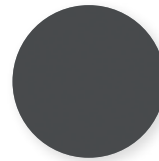
9006



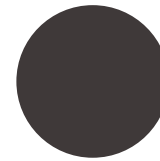
9007



7016



DB703



8019



NACH WAHL

## 3/VERWENDUNG



## 4/TECHNISCHE DATEN

	Anschlußspannung / Anschlußkraft	Innere Dimension (B x T x H) [cm]	Kapazität (Tonne)
HideOUT 230 V	230 V / 1500 W	169 x 74 x 132	3 x 120 L oder 2 x 240 L und 1 x 120 L
HideOUT 380 V	380 V / 750 W	169 x 74 x 132	3 x 120 L or 2 x 240 L and 1 x 120 L